

## DESCRIPTIFS TECHNIQUES

### DESCRIPTIFS

Utilisation : Détente  
Dimensions : 235 x 235 x 98 cm  
Poids : 420 Kg  
Volume : 1800 L  
Nombre de places : 2 places assises

### ÉQUIPEMENTS & JETS

Hydrojet fixe : 40  
Jet d'air : 40  
Éclairage : Bandeau LED multicolore  
Ozonateur : 1  
Filtration : 2 cartouches  
Appui-tête : 4  
Couverture isolante : incluse

### STRUCTURE

Cuve : Acrylique ARISTECH   
Châssis : Acier galvanisé  
Habillage : Acrylique blanc  
Socle : Acrylique  
Isolation : Laine de roche périphérique  
Vidange : Gravitaire

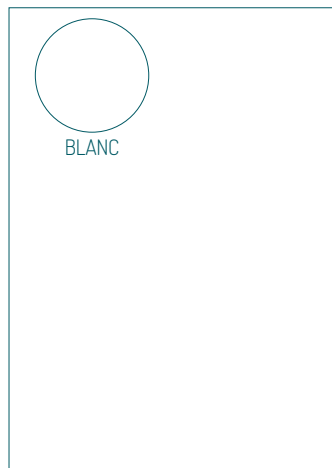
### COMPOSANTS ÉLECTRIQUES

Tableau de commande : Tactile  
Coffret : Italien  
Réchauffeur : 3 KW  
Pompe de circulation : 1 pompe 1.1 HP  
Pompe de massage : 1 pompe 3 HP Whirpool  
Ampère : 25 A (220V) / 3x 16 A (380V)  
Tension : 50 Kz

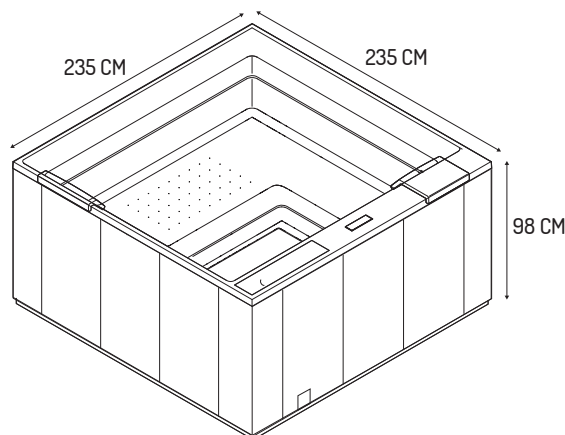
### GARANTIES\*\*

CHÂSSIS - FOND	7 ans
CUVE	5 ans
TECHNOLOGIES INTÉGRÉES	3 ans

### COULEUR ACRYLIQUE



### COULEUR HABILLAGE



### CONDITIONNEMENT

POIDS	440 KG
COLISAGE	Sur champ sur palette
DIMENSIONS COLIS	250 x 235 x 100 CM
RÉFÉRENCE	LINOSA

# FORIO

2 | 18

230 X 180 X 67\* CM



## POINTS FORTS

ISOLATION THERMIQUE	<input type="checkbox"/>
TRAITEMENT NATUREL DE L'EAU	<input type="checkbox"/>
VARIÉTÉ DU MASSAGE	<input type="checkbox"/>
DENSITÉ DU MASSAGE	<input type="checkbox"/>



## « Technologie & design au service du bien-être »

Notre bain de relaxation FORIO allie le goût de l'esthétique aux plus hautes performances en termes de bien-être. L'hydromassage devient invisible pour dissimuler la technologie et sublimer le design.

